

DATENBLATT

Messumformer

MPU 301

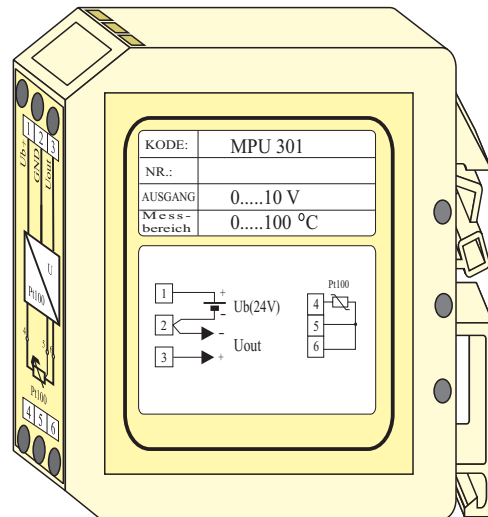


BESONDERHEITEN:

- Umformen von Temperatur-, DC Spannungs-, DC Strom- oder Widerstandssignalen in Standard Spannungssignale
- Spannungsversorgung 24VDC
- Hohe Genauigkeit
- Gehäuse Breite 23 mm
- Montage an die Schiene
- Made in EU

ANWENDUNG:

- Anlagenbau, Energietechnik, Heizungs-, Klimatechnik ...
- Temperaturmessung, Messung der Öffnungsstufe von Ventilen oder Klappen, Umformen von DC Spannungssignalen oder DC Stromsignalen in Standard Spannungssignale

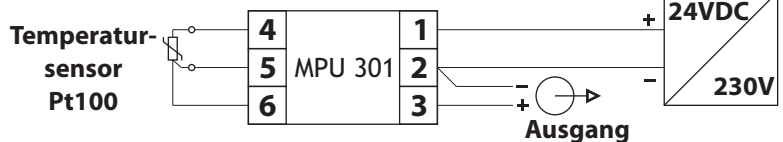


Der Messumformer besitzt sehr kleine Abmessungen und ist für die Montage auf DIN Schiene geeignet.

Spannungsversorgung ist 24 VDC. Am Eingang kann ein Temperatursensor PT 100 (3-Leiter; Temperaturmessung von -200 °C bis +800 °C), DC Stromsignal (0...20 mA, 4...20mA), DC Spannungssignal oder Potentiometer zur Messung der Öffnungsstufe von Ventilen oder Klappen in 0...100%) angeschlossen werden. Ausgang ist ein Standard-Spannungssignal. Die Ausgangsbürde soll größer als 2kOhm sein.

ELEKTRISCHER ANSCHLUSS:

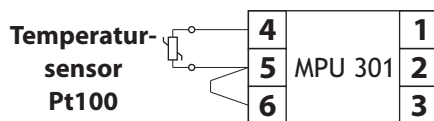
TEMPERATURENSOR 3-LEITER ANSCHLUSS:



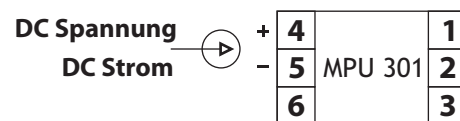
POTENTIOMETER ANSCHLUSS:



TEMPERATURENSOR 2-LEITER ANSCHLUSS:



EINGANG: DC STROM ODER DC SPANNUNG:



MTA-Messtechnik GmbH
 Handelsstraße 14 - 16
 A-9300 ST. VEIT / GLAN
 tel: +43 / 4212 / 71491-0
 fax:+43 / 4212 / 72298

office@mta-messtechnik.at
 www.mta-messtechnik.at

TECHNISCHE DATEN:
Spannungsversorgung: 24VDC
Stromverbrauch: typisch 15 mA, bei Ausgangsbürde $R_b = 2k\Omega$ ist der Verbrauch 17 mA
**Eingang: - Sensor PT 100 (3-Leiter): Messbereich nach Wunsch des Kunden
von -200°C bis +800°C**

- Potentiometer (Bürde bis 1000 Ohm)

- Strom 0-20mA, 4-20mA oder nach Wunsch des Kunden

- Spannung 0-5V, 1-5V, 0-10V, 2-10V oder nach Wunsch des Kunden

Ausgang: Spannung 0-5V, 0-10V oder nach Wunsch des Kunden
Stromeingang Eingangsbürde: 30 Ohm
Spannungseingang Eingangsbürde: 100kOhm
Genauigkeit (bei 25 °C):

- Nichtlinearität: - Eingang PT 100: 0,2%

- Potentiometer, Strom, Spannung: 0,2%

Umgebungstemperatur: 0 ... +50 °C
Spannungsbegrenzung: 10,7V
Gehäuseabmessungen: 23x85x79 mm
BESTELLGEBEN:
ABMESSUNGEN:
EINGANG:

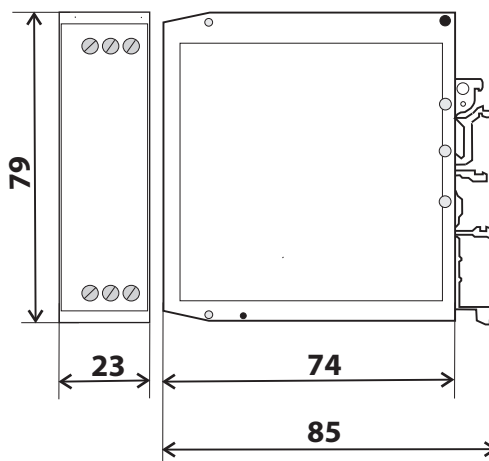
 1 ... DC Strom
 11 ... Strom 0 - 20mA
 12 ... Strom 4 - 20mA
 1X ... nach Wunsch des Kunden

 2 ... DC Spannung
 21 ... 0 - 5V
 22 ... 0 - 10V
 23 ... 1 - 5V
 24 ... 2 - 10V
 2X ... nach Wunsch des Kunden

 30 ... Temperatursensor Pt 100
 31 ... -50 ... +50 °C
 32 ... 0 ... +50 °C
 33 ... 0 ... +100 °C
 34 ... 0 ... +150 °C
 35 ... 0 ... +200 °C
 36 ... 0 ... +300 °C
 37 ... 0 ... +400 °C
 3x ... nach Wunsch des Kunden

 40 ... Potentiometer
 4x ... nach Wunsch des Kunden

DOKUMENTATION

 1 ... Englisch
 2 ... Deutsch

Beispiel:
MPU 301 - 33 - 2 (Eingang Temperatursensor PT 100, Messbereich 0 ... + 100°C, Dokumentation in Deutsch)
Technische Änderungen vorbehalten.