

# DATENBLATT

## Widerstandsthermometer

EKT 10, EKT 11

EKT 210, EKT 310



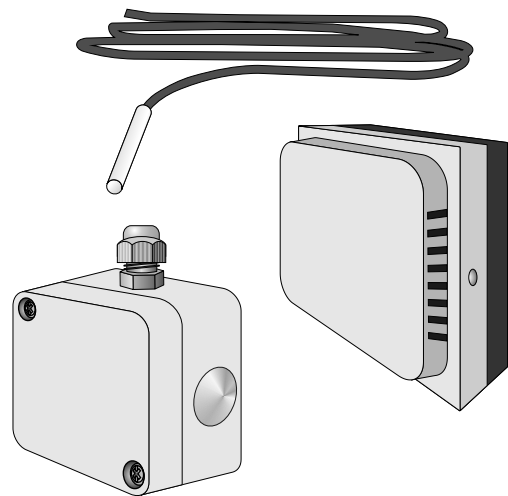
### BESONDERHEITEN

- Temperaturmessungen von Flüssigkeiten und Gase
- Temperatur Messbereich: -50 ... +190 °C
- Temperatursensor: Pt100, Pt1000, PTC
- Made in EU

### ANWENDUNG:

Raum- und Außentemperaturmessungen in Kühlanlagen, Industrieobjekten ...

Mediumtemperaturmessungen in Heizräumen und Wärmestationen, Rohrleitungen, Sanitär-, Heizungs- und Klimatechnik ...



Das Außen-Widerstandsthermometer EKT 210 wird für Temperaturmessungen der Umgebungstemperatur verwendet. Die Montage erfolgt auf die Wand des Gebäudes oder Raumes (Kühlräume, Industrieobjekte ...). Im ABS-Kunststoffgehäuse befindet sich ein Temperatursensor, der mit der Umgebungsluft verbunden ist.

Das Raum-Widerstandsthermometer EKT 310 wird für Messungen der Umgebungstemperatur in Räumen verwendet.

Die tauchbaren Widerstandsthermometer EKT 10 und EKT 11 werden für Messungen in flüssigen und gasförmigen Medien eingesetzt. EKT 10 oder EKT 11 bestehen aus einer metallische Hülse und dem Anschlusskabel. In der Hülse befindet sich ein Temperatursensor, der mit Spezialharz eingeschlämmt ist. EKT 10 und EKT 11 werden folgend verwendet: Wassertemperaturmessung in Rohren (Widerstandsthermometer ist im Schutzrohr), Lufttemperatur in Schaltschränken ...

MTA-Messtechnik GmbH  
Handelsstraße 14 - 16  
A-9300 ST. VEIT / GLAN  
tel: +43 / 4212 / 71491-0  
fax:+43 / 4212 / 72298

office@mta-messtechnik.at  
www.mta-messtechnik.at

**TECHNISCHE DATEN:**

**Widerstandsthermometer EKT 10:**

Sensor: PTC 2000 Ohm/ 25 °C

Messbereich: - 50 ... + 70 °C oder (Option): -50 ... +150 °C

Gehäuse: Messing, Durchmesser 7mm

2-Leiterschaltung, Kabellänge 2m (andere Längen auf Wunsch)

**Widerstandsthermometer EKT 11:**

Sensor: PT 100 oder PT 1000 (Klasse B- Genauigkeit: +/- 0,30 °C,

Option- Klasse A-Genauigkeit: +/- 0,15 °C)

Messbereich: - 50 ... + 70 °C oder (Option): -50 ... +190 °C

Gehäuse: Edelstahl (1.4571), Diameter 6mm

2-, 3- oder 4-Leiterschaltung, Kabellänge 2m (andere Längen auf Wunsch)

**Widerstandsthermometer EKT 210:**

Sensor: PT 100 oder PT 1000 (Klasse B- Genauigkeit: +/- 0,30 °C,

Option- Klasse A-Genauigkeit: +/- 0,15 °C)

Messbereich: - 50 ... + 50 °C

Gehäuse: ABS-Kunststoff

2-Leiterschaltung

Elektrischer Anschluss: Kabelverschraubung PG 9

Wandmontage

Schutzart: IP65

**Widerstandsthermometer EKT 310:**

Sensor: PT 100 oder PT 1000 (Klasse B- Genauigkeit: +/- 0,30 °C,

Option- Klasse A-Genauigkeit: +/- 0,15 °C)

Messbereich: - 50 ... + 50 °C

Gehäuse: ABS-Kunststoff

2-Leiterschaltung

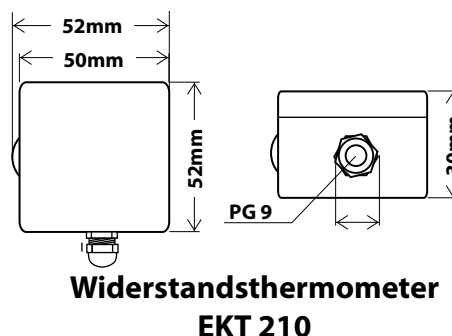
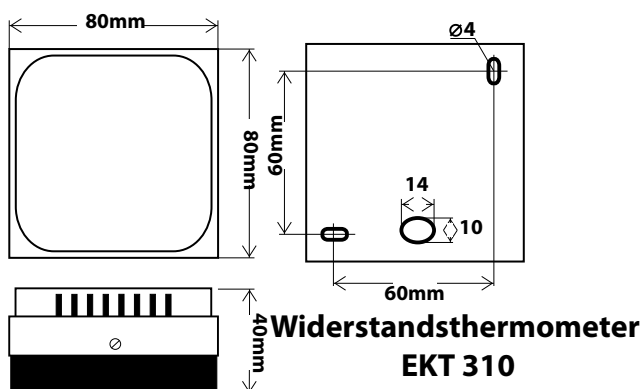
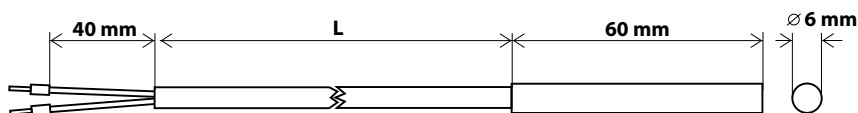
Elektrischer Anschluss: Klemme max. 1,5 mm<sup>2</sup>

Wandmontage

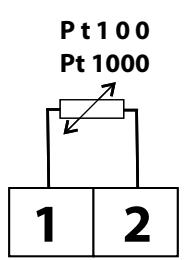
Schutzart: Ip00

**ABMESSUNGEN:**

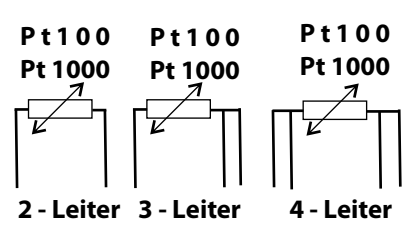
**Widerstandsthermometer EKT 10, EKT 11**



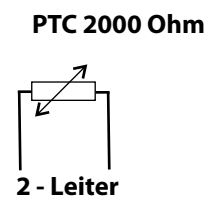
**ELEKTRISCHER ANSCHLUSS:**



Sensor Anschluss im Widerstandsthermometer EKT 210, EKT 310:



Sensor Anschluss im Widerstandsthermometer EKT 11



Sensor Anschluss im Widerstandsthermometer EKT 10

**BESTELLANGABEN:**

